

Equipements **point de vente**

RSL



ÉQUIPEMENT POINTS DE VENTE

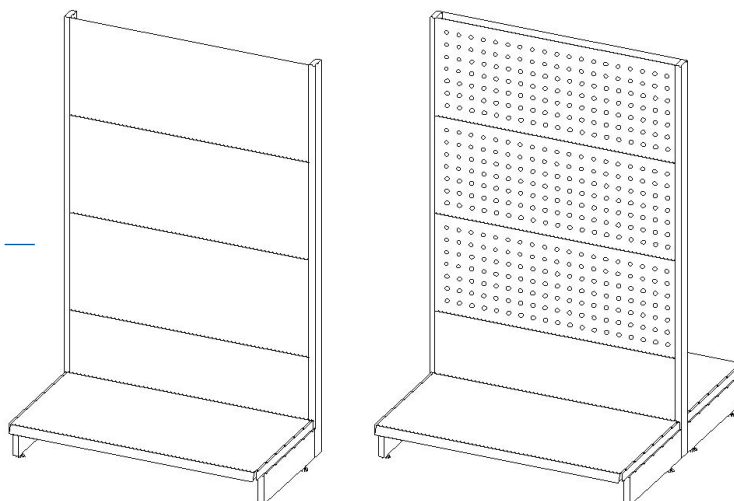
RSL

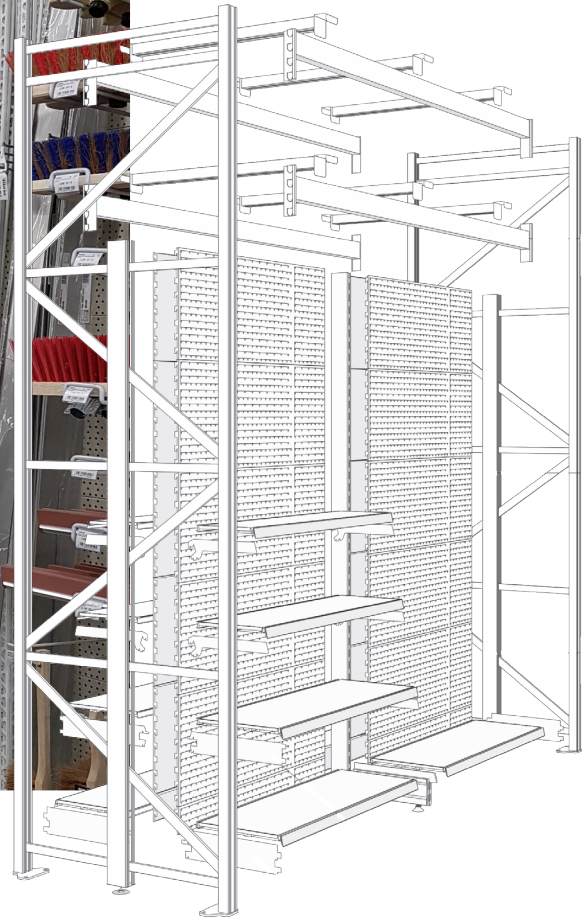
Spécialiste de l'équipement en point de vente, RSL met en scène et théâtralise votre espace pour une mise en avant optimale de vos produits. Alors, comptoir d'accueil, kits de gondole, racks... préparez-vous à devenir important.



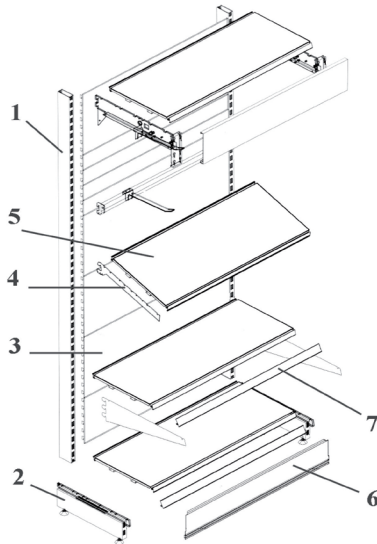
COMPTOIR D'ACCUEIL

KITS DE GONDOLE





|
RACKS



— ACCESSOIRES

- 1 • Montant
- 2 • Piètement
- 3 • Panneau de fond
- 4 • Console
- 5 • Tablette
- 6 • Planche
- 7 • Porte-étiquette



Pour toutes vos demandes, bénéficiez de tarifs avantageux et d'un contact dédié SOCODA : **Stéphane Degardin** - 03 83 55 49 50 - s.degardin@rsl.eu



Comptoir d'accueil

- La profondeur du bureau est de 61 cm.
- La hauteur de la réhausse est de 110 cm.
- Coloris dispo : au choix et modulable.

Référence	Descriptif produit	Prix NET unitaire HT
Léger simple face		
RSLGOND1	Module droit sans réhausse L. 660 P. 600 H. 710	531,71 €
RSLGOND2	Module droit sans réhausse L. 1000 P. 600 H. 710	548,91 €
RSLGOND3	Module droit sans réhausse L. 1330 P. 600 H. 710	574,06 €
RSLGOND4	Module droit avec réhausse L. 660 P. 600 H. 1110	650,56 €
RSLGOND5	Module droit avec réhausse L. 100 P. 600 H. 1110	629,06 €
RSLGOND6	Module droit avec réhausse L. 1330 P. 600 H. 1110	681,23 €
RSLGOND7	Option module d'angle sur-mesure	sur devis complémentaire



Pour les comptoirs et gondoles tous les tarifs mentionnés sont "à partir de"
N'hésitez pas à faire une demande de devis auprès de votre contact dédié SOCODA : Stéphane Degardin - 03 83 55 49 50 - s.degardin@rsl.eu

Hauteur 2100 mm x longueur 1000 mm, simple face

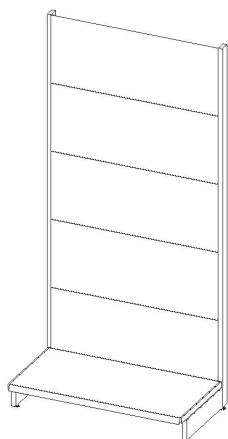
Simple face H. 2100 P. 470 L. 1000 mm

Fonds lisses comprenant 5 fonds lisses H. 400 mm

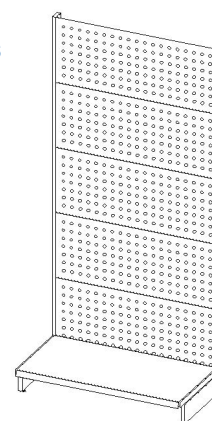
Double face H. 2100 P. 470 L. 1000 mm

Fonds perforés comprenant 5 fonds perforés H. 400 mm

Référence	Descriptif produit	Prix NET unitaire HT	Référence	Descriptif produit	Prix NET unitaire HT
RSLKIT1	FL 5 fonds lisses	94,49 €	RSLKIT2	FP 5 fonds perforés	124,59 €
	4277 Montant 2100 x 60 x 30 RAL 9001 x 2 4283 Piétement 470 x 160 RAL 9001 x 2 5958 Embout fileté pour montant 30 x 30 Galva x 2 5959 Vérin de pied H. 70 Galva x 2 4270 Fond lisse 1000 x 400 RAL 9001x 5 4291 Tablette 1000 x 470 RAL 9001 x 1 5738 Porte-étiquettes 2 positions L. 1000 H. 40 blanc RAL 9001 x 1			4277 Montant 2100 x 60 x 30 RAL 9001 x 2 4283 Piétement 470 x 160 RAL 9001 x 2 5958 Embout fileté pour montant 30 x 30 Galva x 2 5959 Vérin de pied H. 70 Galva x 2 4281 Panneau perforé 1000 x 400 RL RAL 9001 x 5 4291 Tablette 1000 x 470 RAL 9001 x 1 5738 Porte-étiquettes 2 positions L. 1000 H. 40 blanc RAL 9001 x 1	



Possibilité Gris Anthracite RAL 7015, sur devis



Hauteur 2100 mm x longueur 1000 mm, double face

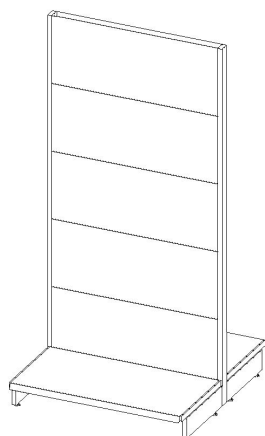
Double face H. 2100 P. 2 x 470 L. 1000 mm

Fonds lisses comprenant 5 fonds lisses H. 400 mm

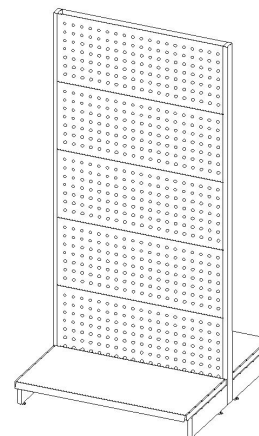
Double face H. 2100 P. 2 x 470 L. 1000 mm

Fonds perforés comprenant 5 fonds perforés H. 400 mm

Référence	Descriptif produit	Prix NET unitaire HT	Référence	Descriptif produit	Prix NET unitaire HT
RSLKIT3	FL 5 fonds lisses	148,32 €	RSLKIT4	FP 5 fonds perforés	208,52 €
	4277 Montant 2100 x 60 x 30 RAL 9001 x 2 4283 Piétement 470 x 160 RAL 9001 x 4 4270 Fond lisse 1000 x 400 RAL 9001 x 10 4291 Tablette 1000 x 470 RAL 9001 x 2 5738 Porte-étiquettes 2 positions L. 1000 H. 40 blanc RAL 9001 x 2			4277 Montant 2100 x 60 x 30 RAL 9001 x 2 4283 Piétement 470 x 160 RAL 9001 x 4 4281 Panneau perforé 1000 x 400 RL RAL 9001 x 10 4291 Tablette 1000 x 470 RAL 9001 x 2 5738 Porte-étiquettes 2 positions L. 1000 H. 40 blanc RAL 9001 x 2	



Possibilité Gris Anthracite RAL 7015, sur devis

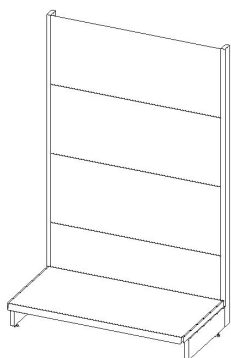


Hauteur 1600 mm x longueur 1000 mm, simple face

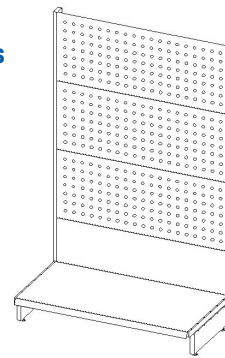
Simple face H. 1600 P. 470 L. 1000 mm
Fonds lisses comprenant 3 fonds lisses H. 400 mm
et 1 fond lisse H. 300 mm
Simple face H. 1600 P. 470 L. 1000 mm

Fonds perforés comprenant 3 fonds perforés H. 400 mm
et 1 fond lisse H. 300 mm

Référence	Descriptif produit	Prix NET unitaire HT	Référence	Descriptif produit	Prix NET unitaire HT
RSLKIT5	FL 3 fonds lisses	85,02 €	RSLKIT6	FP 3 fonds perforés	103,08 €
	4275 Montant 1600 x 60 x 30 RAL 9001 x 2			4275 Montant 1600 x 60 x 30 RAL 9001 x 2	
	4283 Piétement 470 x 160 RAL 9001 x 2			4283 Piétement 470 x 160 RAL 9001 x 2	
	5958 Embout fileté pour montant 30 x 30 Galva x 2			5958 Embout fileté pour montant 30 x 30 Galva x 2	
	5959 Vérin de pied H. 70 Galva x 2			5959 Vérin de pied H. 70 Galva x 2	
	4269 Fond lisse 1000 x 300 RAL 9001 x 1			4269 Fond lisse 1000 x 300 RAL 9001 x 1	
	4270 Fond lisse 1000 x 400 RAL 9001 x 3			4281 Panneau perforé 1000 x 400 RL RAL 9001 x 3	
4291 Tablette 1000 x 470 RAL 9001 x 1	4291 Tablette 1000 x 470 RAL 9001 x 1				
5738 Porte-étiquettes 2 positions L. 1000 H. 40 blanc RAL 9001 x 1	5738 Porte-étiquettes 2 positions L. 1000 H. 40 blanc RAL 9001 x 1				



Possibilité Gris Anthracite RAL 7015, sur devis

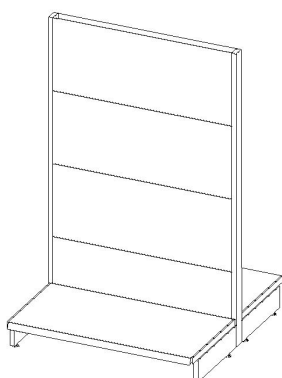


Hauteur 1600 mm x longueur 1000 mm, double face

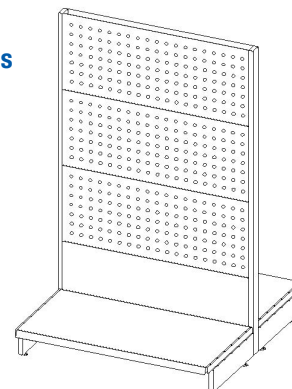
Double face H. 1600 P. 2 x 470 L. 1000 mm
Fonds lisses comprenant 3 fonds lisses H. 400 mm
et 1 fond lisse H. 300 mm
Double face H. 1600 P. 2 x 470 L. 1000 mm

Fonds perforés comprenant 3 fonds perforés H. 400 mm
et 1 fond lisse H. 300 mm

Référence	Descriptif produit	Prix NET unitaire HT	Référence	Descriptif produit	Prix NET unitaire HT
RSLKIT7	FL 3 fonds lisses + 1 fond lisse	141,63 €	RSLKIT8	FP 3 fonds perforés + 1 fond lisse	177,75 €
	4275 Montant 1600 x 60 x 30 RAL 9001 x 2			4275 Montant 1600 x 60 x 30 RAL 9001 x 2	
	4283 Piétement 470 x 160 RAL 9001 x 4			4283 Piétement 470 x 160 RAL 9001 x 4	
	4269 Fond lisse 1000 x 300 RAL 9001 x 2			4269 Fond lisse 1000 x 300 RAL 9001 x 2	
	4270 Fond lisse 1000 x 400 RAL 9001 x 6			4281 Panneau perforé 1000 x 400 RL RAL 9001 x 6	
	4291 Tablette 1000 x 470 RAL 9001 x 2			4291 Tablette 1000 x 470 RAL 9001 x 2	
	5738 Porte-étiquettes 2 positions L. 1000 H. 40 blanc RAL 9001 x 2			5738 Porte-étiquettes 2 positions L. 1000 H. 40 blanc RAL 9001 x 2	
2536 Chapiteau 1000 x 80 (col. 60) RAL 9001 x 1	2536 Chapiteau 1000 x 80 (col. 60) RAL 9001 x 1				



Possibilité Gris Anthracite RAL 7015, sur devis



Simple-Face H.1400 P.500 L.1x1000

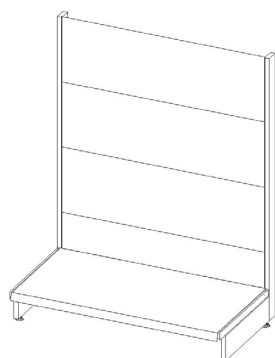
Simple-Face H.1400 P.500 L.1x1000

Fonds lisses comprenant 3 fonds lisses et tablette de base

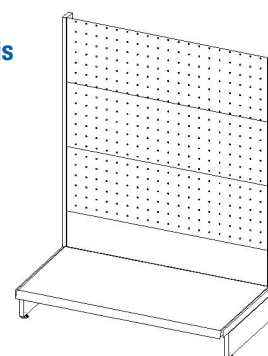
Simple-Face H.1400 P.500 L.1x1000

Fonds perforés comprenant 3 fonds perforés et tablette de base

Référence	Descriptif produit	Prix NET unitaire HT	Référence	Descriptif produit	Prix NET unitaire HT
RSLKIT9	FL 3 fonds lisses	84,04 €	RSLKIT10	FP 3 fonds perforés	102,10 €
	S4274 Montant 1400 x 60 x 30 RAL 9001 x 2			S4274 Montant 1400 x 60 x 30 RAL 9001 x 2	
	S5958 Embout fileté pour montant 30x30 Alu x 2			S5958 Embout fileté pour montant 30 x 30 Alu x 2	
	S5959 Vérin de pied H70 Galva x 2			S5959 Vérin de pied H70 Galva x 2	
	S4283D Piétement 470 x 160 RAL 9001 x 2			S4283D Piétement 470 x 160 RAL 9001 x 2	
	S4267D Fond lisse 1000 x 100 RAL 9001 x 1			S4267D Fond lisse 1000 x 100 RAL 9001 x 1	
	S4270D Fond lisse 1000 x 400 RAL 9001 x 3			S4270D Fond lisse 1000 x 400 RL RAL 9001 x 3	
S4291D Tablette 1000 x 470 RAL 9001 x 1	S4291D Tablette 1000 x 470 RAL 9001 x 1				
S5738 Porte-étiquettes 2 positions L1000 H40 Blanc x 1	S5738 Porte-étiquettes 2 positions L1000 H40 Blanc x 1				



Possibilité Gris Anthracite RAL 7015, sur devis



Double-Face H.1400 P.2x500 L.1x1000

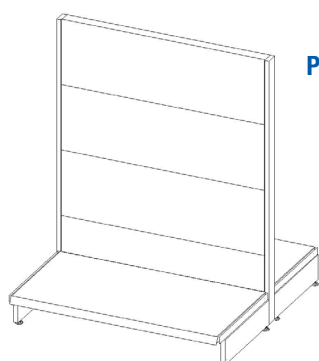
Double-Face H.1400 P.2x500 L.1x1000

Fonds lisses comprenant 3 fonds lisses et tablette de base

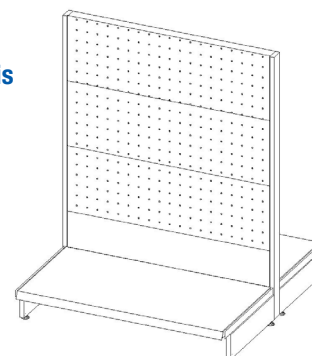
Double-Face H.1400 P.2x500 L.1x1000

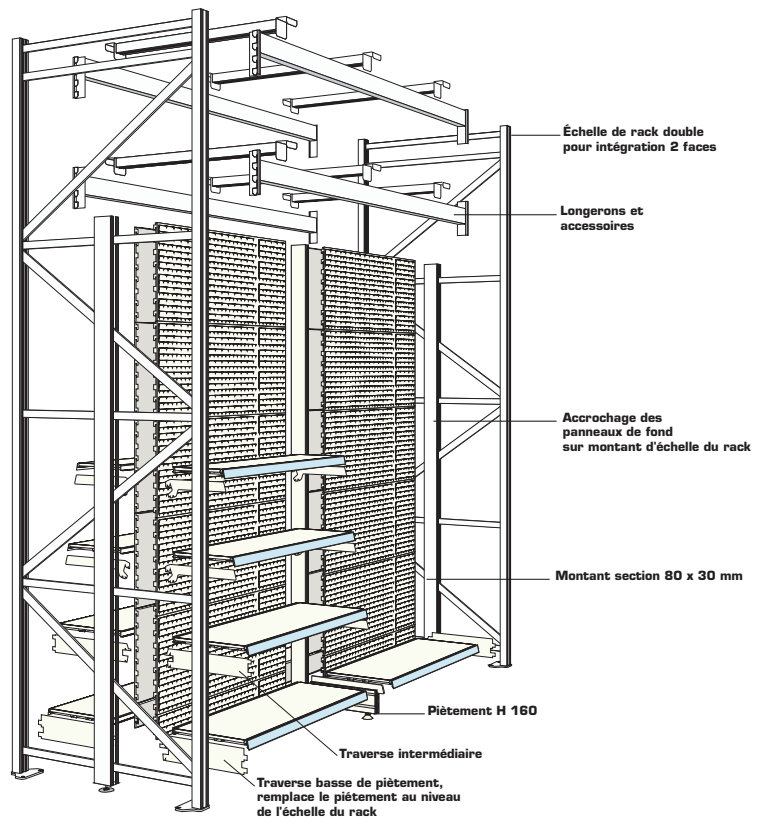
Fonds perforés comprenant 3 fonds perforés et tablette de base

Référence	Descriptif produit	Prix NET unitaire HT	Référence	Descriptif produit	Prix NET unitaire HT
RSLKIT11	FL 3 fonds lisses	140,99 €	RSLKIT12	FP 3 fonds perforés	177,11 €
	S4274 Montant 1400 x 60 x 30 RAL 9001 x 2			S4275D Montant 1400 x 60 x 30 RAL 9001 x 2	
	S4283D Piétement 470 x 160 RAL 9001 x 4			S4283D Piétement 470 x 160 RAL 9001 x 4	
	S4267D Fond lisse 1000 x 100 RAL 9001 x 2			S4269D Fond lisse 1000 x 300 RAL 9001 x 2	
	S4270D Fond lisse 1000 x 400 RAL 9001 x 6			S4281D Panneau perforé 1000 x 400 RL RAL 9001 x 6	
	2536 Chapiteau 1000 x 80 (col.60) RAL 9001 x 1			2536 Chapiteau 1000 x 80 (col.60) RAL 9001 x 1	
	S4291D Tablette 1000 x 470 RAL 9001 x 2			S4291D Tablette 1000 x 470 RAL 9001 x 2	
S5738 Porte-étiquettes 2 positions L1000 H40 Blanc x 2	S5738 Porte-étiquettes 2 positions L1000 H40 Blanc x 2				



Possibilité Gris Anthracite RAL 7015, sur devis





Simple face
H. 2600 P. 600 L. 1 x 2000 soit 2 ml développé,
comprenant 1 gondole simple face
H. 2100 P. 470 L. 2 x 1000

Simple face
H. 2600 P. 600 L. 1 x 3000 soit 3 ml développé,
comprenant 1 gondole simple face
H. 2100 P. 470 L. 3 x 1000

Référence	Descriptif produit	Prix NET unitaire HT	Référence	Descriptif produit	Prix NET unitaire HT
H. 2600 P. 600 L. 1 x 2000			H. 2600 P. 600 L. 1 x 3000		
RSLKIT17	6213 Échelle H. 2600 P. 600 CG55 x 40 à boulonner RAL 9001 x 2	339,97 €	RSLKIT18	6213 Échelle H. 2600 P. 600 CG55 x 40 à boulonner RAL 9001 x 2	458,68 €
	6274 Semelle C50 x 40/CG55 x 40 H0, 15 pour échelle Galva x 4			6274 Semelle C50 x 40/CG55 x 40 H0, 15 pour échelle Galva x 4	
	5725 Cheville de scellement M8 x 70 Galva x 4			5725 Cheville de scellement M8 x 70 Galva x 4	
	6140 Longeron ITL 80 x 40 L. 2000 Milieu RAL 9001 x 2			6141 Longeron ITL 80 x 40 L. 3000 Milieu RAL 9001 x 2	
	6142 Entretoise profondeur abaissée T600 RAL 9001 x 3			6142 Entretoise profondeur abaissée T600 RAL 9001 x 4	
	5950 Montant 2100 x 80 x 30 RAL 9001 x 1			5950 Montant 2100 x 80 x 30 RAL 9001 x 2	
	4283 Piètement 470 x 160 RAL 9001 x 1			4283 Piètement 470 x 160 RAL 9001 x 2	
	5958 Embout fileté pour montant 30 x 30 Galva x 1			5958 Embout fileté pour montant 30 x 30 Galva x 2	
	5959 Vérin de pied H. 70 Galva x 1			5959 Vérin de pied H. 70 Galva x 2	
	4270 Fond lisse 1000 x 400 RAL 9001 x 4			4270 Fond lisse 1000 x 400 RAL 9001 x 6	
	4281 Panneau perforé 1000 x 400 RL RAL 9001 x 6			4281 Panneau perforé 1000 x 400 RL RAL 9001 x 9	
	4291 Tablette 1000 x 470 RAL 9001 x 2			4291 Tablette 1000 x 470 RAL 9001 x 3	
	5738 Porte-étiquettes 2 positions L. 1000 H. 40 blanc RAL 9001 x 2			5738 Porte-étiquettes 2 positions L. 1000 H. 40 blanc RAL 9001 x 3	
	6146 Traverse piètement C50 x 40 H. 16 T. 47 (la paire) RAL 9001 x 1			6146 Traverse piètement C50 x 40 H. 16 T. 47 (la paire) RAL 9001 x 1	
	Plateau bois 1960 x 470 (non-fourni) x 1			Plateau bois 2960 x 470 (non-fourni) x 1	



Possibilité Gris Anthracite RAL 7015, sur devis

Référence	Descriptif produit	Prix NET unitaire HT
-----------	--------------------	----------------------

Panneaux perforés

4281	Panneau perforé 1000 x 400 RL. Coloris RAL 9001	10,98 €
4465	Panneau perforé 1330 x 400 RL. Coloris RAL 9001	15,59 €

Tablettes/Porte-étiquettes

4290	Tablette 1000 x 370. Coloris RAL 9001	9,07 €
4291	Tablette 1000 x 470. Coloris RAL 9001	11,53 €
4292	Tablette 1000 x 570. Coloris RAL 9001	13,12 €
5738	Porte-étiquettes 2 positions L. 1000 H. 40 blanc. Coloris RAL 9001	0,94 €

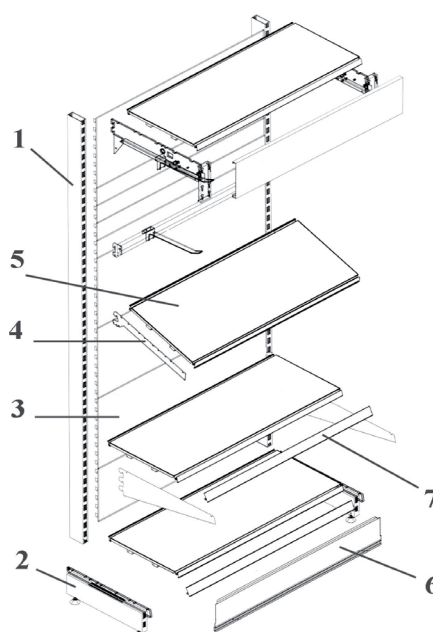
Tablettes/Porte-étiquettes

4467	Tablette 1330 x 370. Coloris RAL 9001	12,74 €
4468	Tablette 1330 x 470. Coloris RAL 9001	13,98 €
4469	Tablette 1330 x 570. Coloris RAL 9001	17,07 €
5110	Porte-étiquettes scanning L. 1330 H. 40 blanc. Coloris RAL 9001	1,32 €

Consoles

4253	Console 370 - 2C (la paire). Coloris RAL 9001	3,30 €
4254	Console 470 - 2C (la paire). Coloris RAL 9001	3,99 €
4258	Console 570 - 3C renforcée (la paire). Coloris RAL 9001	4,59 €

Référence	Descriptif produit	Prix NET unitaire HT
Montants		
4275	Montant 1600 x 60 x 30. Coloris RAL 9001	14,09 €
4277	Montant 2100 x 60 x 30. Coloris RAL 9001	19,09 €
5950	Montant 2100 x 80 x 30. Coloris RAL 9001	19,09 €
Piètements		
4283	Piètement 470 x 160. Coloris RAL 9001	10,45 €
4284	Piètement 570 x 160. Coloris RAL 9001	10,96 €
Colonne		
4249	Colonne 2000 x 30 x 30. Coloris RAL 9001	20,62 €
Embout		
5958	Embout fileté pour montant 30 x 30. Galva.	0,99 €
Vérin		
5959	Vérin de pied H. 70. Galva.	1,18 €
Fonds		
4267	Fond lisse 1000 x 100. Coloris RAL 9001	4,59 €
4269	Fond lisse 1000 x 300. Coloris RAL 9001	4,25 €
4270	Fond lisse 1000 x 400. Coloris RAL 9001	4,96 €
4471	Fond lisse 1330 x 100. Coloris RAL 9001	5,54 €
4472	Fond lisse 1330 x 200. Coloris RAL 9001	5,84 €
4272	Fond lisse 1330 x 400. Coloris RAL 9001	6,20 €



- Montant**
perforation en H sur les 2 faces
au pas de 50 mm
section 60x30 et 80x30 mm
les hauteurs sont variables par 100 mm
- Piètement**
fourni avec 2 vérins réglables
profondeur de 370 à 570 mm
- Panneau de fond**
existe en lisse ou perforé
hauteur de 100 à 400 mm
longueur 1000 et 1330 mm
il faut enlever 100 mm à la hauteur du montant
pour déterminer le nombre de fonds
- Console**
1 paire par tablette
profondeur 300 mm, inclinable 0°, 20° et 35°
profondeur 370 et 470 mm, inclinable 0° et 20°
profondeur 570 mm, non-inclinable
- Tablette**
monobloc, en tôle
sur consoles ou piétements
profondeur de 300 à 570 mm
longueur 1000 et 1330 mm
- Plinthe**
- Porte-étiquette**

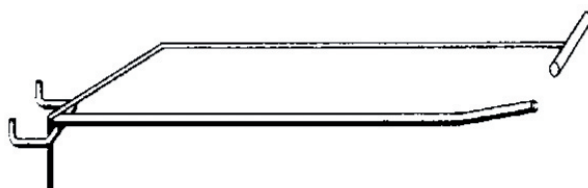
Crochets doubles

Référence	Descriptif produit	Prix NET unitaire HT
5749	Crochet double L. 300 Ø 5 E25 gencod. Zingué.	0,76 €
6194	Crochet double L. 400 Ø 5 E25 gencod. Zingué.	0,98 €



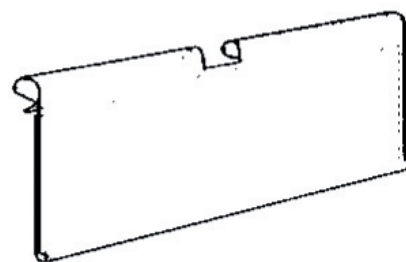
Crochets simples

Référence	Descriptif produit	Prix NET unitaire HT
6087	Crochet simple L. 300 Ø 6 E25 gencod. Zingué.	0,80 €
4679	Crochet simple L. 400 Ø 6 E25 gencod. Zingué.	1,01 €



Porte-étiquettes

Référence	Descriptif produit	Prix NET unitaire HT
5110	Porte-étiquettes pivotant 60 x 40. Incolore.	0,16 €

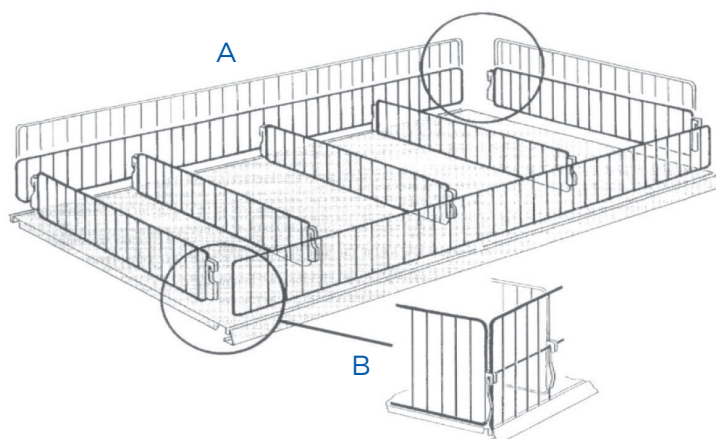


A Façades

Référence	Descriptif produit	Prix unitaire
4484	Façade grille 1000 x 95	4,33 €
4914	Façade grille 1330 x 95	7,19 €

B Séparations

Référence	Descriptif produit	Prix NET unitaire HT
4485	Séparation grille 370 x 95	2,98 €
4486	Séparation grille 470 x 95	3,19 €



Transport : Franco à partir de 2500 € HT de commande.

Délai de livraison : 3 à 6 semaines à réception de commande.

Conditionnement : Montage non compris, chiffrage sur demande. Déchargement à votre charge (veuillez prévoir le matériel de manutention adéquat).